

GROVE

WINKELEINHEIT HAUPTAUSLEGER
ANGULAR UNIT, MAIN-JIB

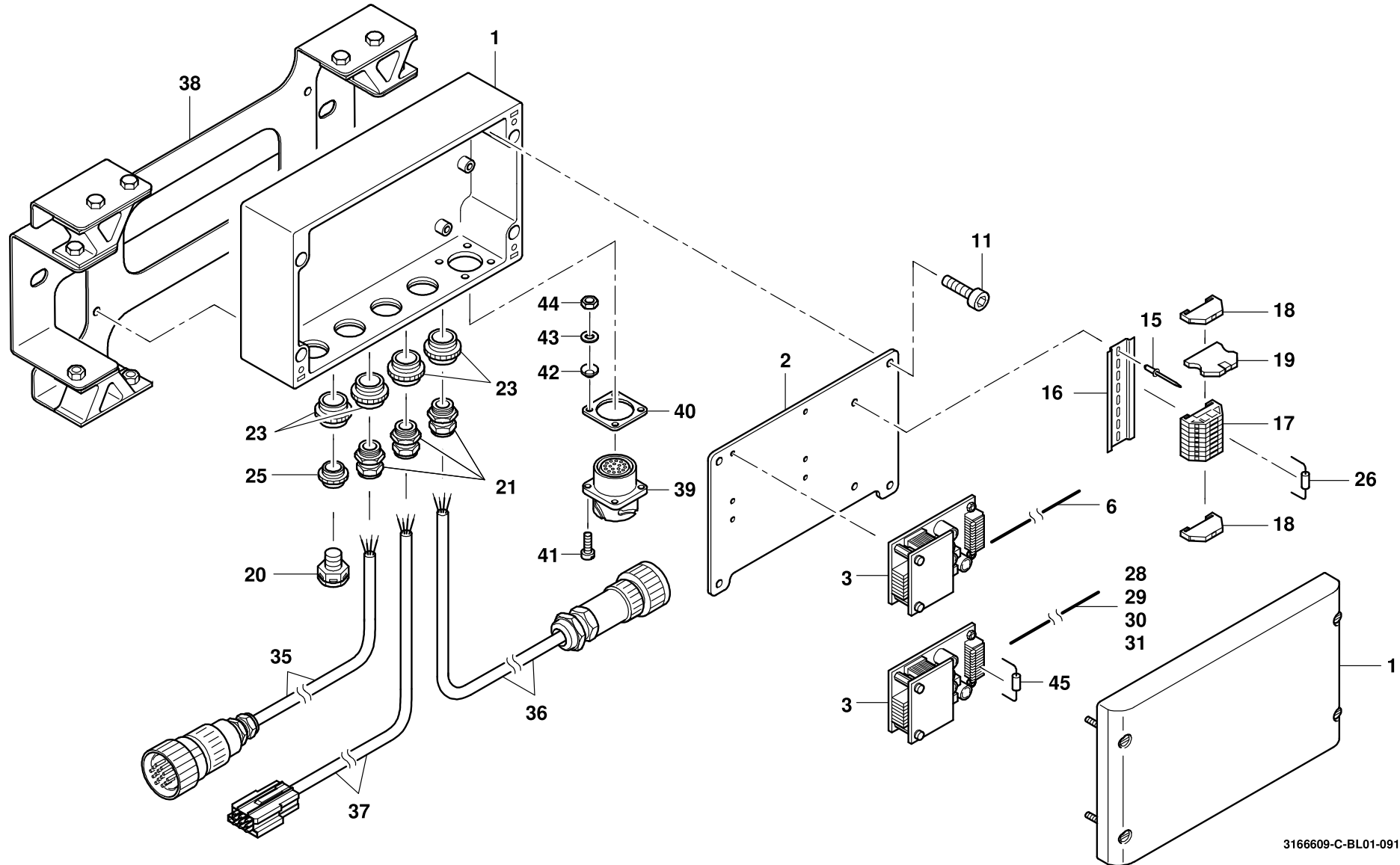
BILDTADEL
PICTORIAL DISPLAY

GMK 3050

09.11

3166609-ETL C

1/1

G 806

3166609-C-BL01-0911-0000